

Tecnitude

www.tecnitude.com

Vente & location de convoyeurs à bande modulaires



Scieries

Entraînement par
tambour-moteur

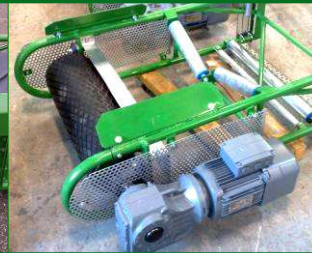
Manubloc 12 m avec
palée en vé

Pré-installation
électrique

Entraînement par
moto-réducteur

Filière bois

Manubloc avec
palée en vé et timon



Convoyeurs à bande MANUBLOC

- Modulaires, simples et compacts -



Mécénat
artistique

Station de dégrillage

Pivot de pied

Industrie extractive

Valorisation minérale

BTP

Manubloc ALU

Centre Administratif & Logistique : TECNITUDE - 10, rue du Commerce - F - 68400 RIEDISHEIM - ☎ +33 (0) 3.89.60.34.40 - 📠 +33 (0) 3.89.42.82.07
Siège : TECNITUDE - 8, rue Thimonnier - F - 71000 MACON - ☎ +33 (0) 3.89.60.34.40 - 📠 +33 (0) 3.89.42.82.07



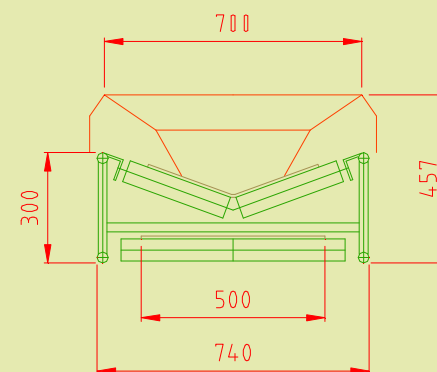
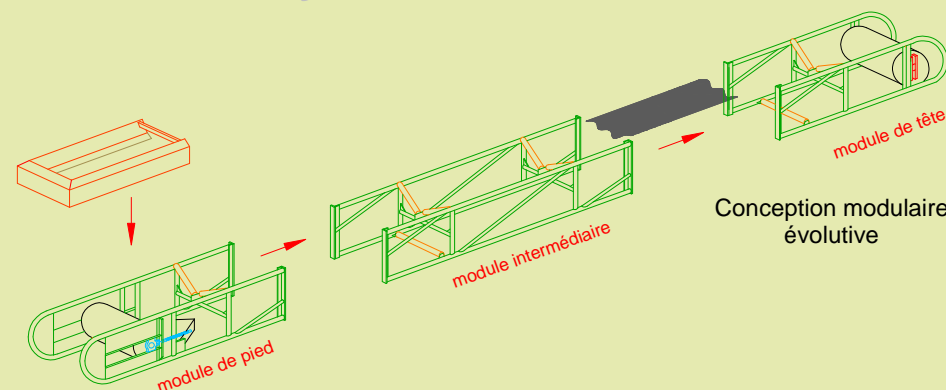
**Choisissez,
composez,
« vous êtes servis » !**

A chaque application,

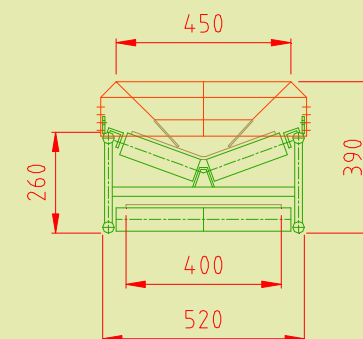


son convoyeur !

tecnitude
www.tecnitude.com



Manubloc 500
Coupe section



Manubloc 400
Coupe section

Caractéristiques techniques des transporteurs à bande MANUBLOC

Largeur de bande	400 mm	500 mm
Puissance installée - entrainement standard	0,55 Kw	2,2 Kw
Puissance maximale - entrainement standard	1,1 Kw	4 Kw
Hauteur de structure	260 mm	300 mm
Largeur de structure	520 mm	740 mm
Section des longerons tubulaires	Ø 30 x 2 mm	Ø 30 x 2 mm
Diamètre du tambour de tête (standard mini)	135 mm	220 mm
Diamètre du tambour de tête (standard maxi)	160 mm	320 mm
Diamètre du tambour de pied	135 mm	220 mm
Longueur nominale de l'élément de tête	1 m	1 m
Longueur totale de l'élément de tête	1,25 m	1,25 m
Longueur nominale de l'élément de pied	1 m	1 m
Longueur totale de l'élément de pied	1,50 m	1,50 m
Longueur des modules intermédiaires	5 m - 2 m - 1 m - 0,5 m	5 m - 2 m - 1 m - 0,5 m