

Tecnitude

www.tecnitude.com
contact@tecnitude.com

Entrez dans le monde du libre-service de la manutention continue !



Scieries

Entraînement par tambour-moteur

Manubloc 12 m avec palée en vé

Pré-installation électrique

Entraînement par moto-réducteur

Filière bois

Manubloc avec palée en vé et timon



Convoyeurs à bande MANUBLOC

- Modulaires, simples et compacts -



Mécénat artistique

Station de dégrillage

Pivot de pied

Industrie extractive

BTP

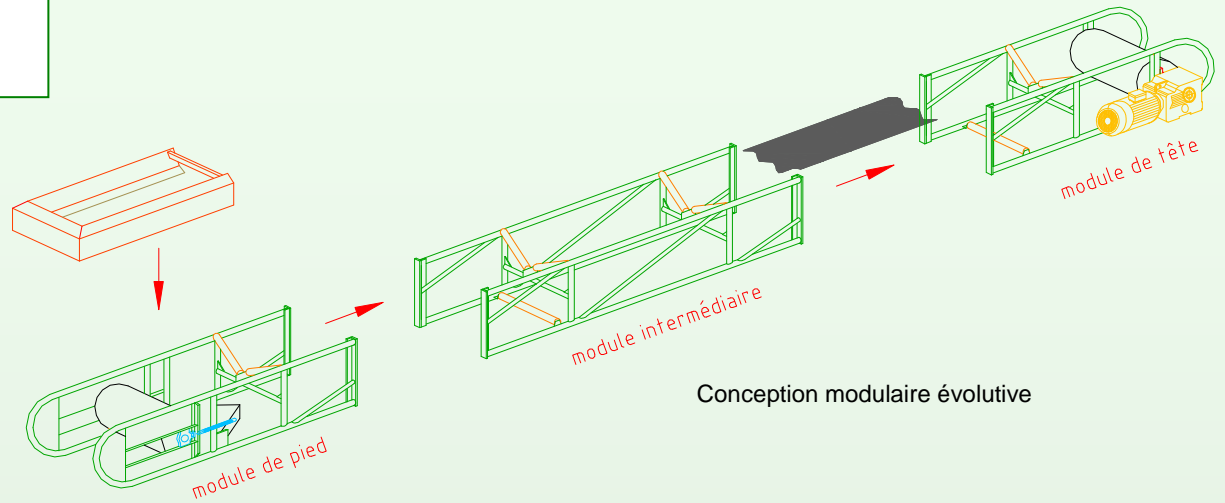
Valorisation minérale

Manubloc ALU

Centre Administratif & Logistique : TECNITUDE SARL - 10, rue du Commerce - F - 68400 RIEDISHEIM - ☎ +33 (0) 3.89.60.34.40 - 📠 +33 (0) 3.89.32.82.07
Siège : TECNITUDE SARL - 8, rue Thimonnier - F - 71000 MACON - ☎ +33 (0) 3.85.29.03.27 - 📠 +33 (0) 3.85.29.21.40



Choisissez, nous vous servons !

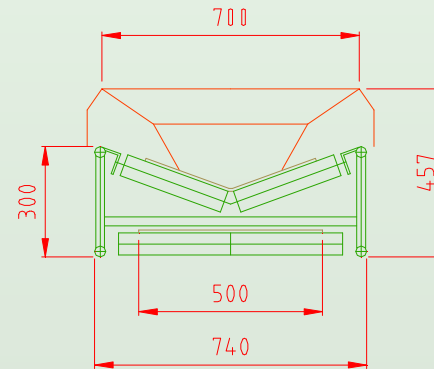


Conception modulaire évolutive

Caractéristiques techniques des transporteurs à bande MANUBLOC

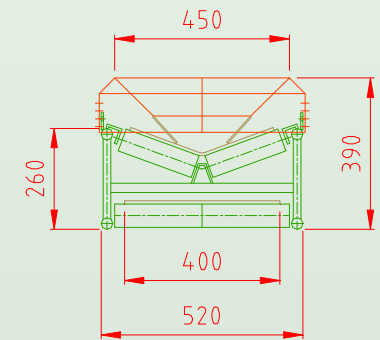
Largeur de bande	400 mm	500 mm
Puissance installée - entrainement standard	0,55 Kw	1,5 Kw
Puissance maximale - entrainement standard	2,2 Kw	4 Kw
Hauteur de structure	260 mm	300 mm
Largeur de structure	520 mm	740 mm
Section des longerons tubulaires	Ø 30 x 2 mm	Ø 30 x 2 mm
Diamètre du tambour de tête (standard mini)	135 mm	220 mm
Diamètre du tambour de tête (standard maxi)	160 mm	320 mm
Diamètre du tambour de pied	135 mm	220 mm
Longueur nominale de l'élément de tête	1 m	1 m
Longueur totale de l'élément de tête	1,25 m	1,25 m
Longueur nominale de l'élément de pied	1 m	1 m
Longueur totale de l'élément de pied	1,50 m	1,50 m
Longueur des modules intermédiaires	5 m - 2 m - 1 m - 0,5 m	5 m - 2 m - 1 m - 0,5 m

Manubloc 500



Coupe section courante avec auget

Manubloc 400



Coupe section courante avec auget